

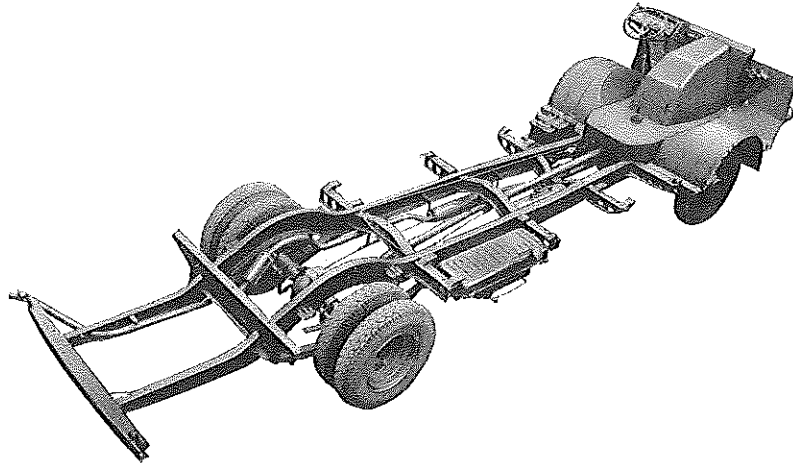
DAIMLER-BENZ AG.

Werk Mannheim

TYP OP 312Gruppe **16**

Daimler-Benz

860

**Diesel-Motor · 6 Zylinder · 4-Takt · 110 PS bei 3000 U/min**Personenzahl
je nach Aufbau**Triebwerk****Motor**

Hersteller und Typ Daimler-Benz/OM 321
 Einspritzverfahren indirekte Einspritzung
 Brennraum unterteilt/Vorkammer
 Höchstes Drehmoment 27 mkg bei 1600 U/min
 Größte Nutzleistung 100 PS bei 3000 U/min
 (110 gr. HP nach SAE)
 Hubraumleistung 21,8 PS/l
 Mittlerer Arbeitsdruck 7,4 kg/cm² bei 1600 U/min
 Mittl. Kolbengeschwindigkeit 12,0 m/sek
 Verdichtungsverhältnis 20,3
 Kurbelverhältnis 3,83
 Lage im Fahrzeug vorn
 Aufhängung 4-Punkt/in Gummi pendelnd
 Schmieresystem Druckumlaufschmierung
 Kühlung Wasser (Thermostat)
 Gewicht 400 kg
 Zylinder-Anzahl 6
 Zylinder-Anordnung stehend/in Reihe
 Zylinder-Gußform Block/mit Kurbelgeh. vergossen
 Zylinder-Kurbelgeh.-Werkstoff Grauguß legiert
 Zylinder-Bohrung 90 mm
 Kolbenhub 120 mm
 Gesamthubraum 4580 cm³
 Zylinderkopf 1 Block/abnehmbar/Gußblech
 legiert
 Abdichtung Zyl./Zylinderkopf Asbest-Dichtung
 Laufbuchsen keine

Motor-Zubehör

Kraftstoffförderung Kolbenpumpe zusammen mit
 Einspritzpumpe
 Kraftstofftank-Füllmenge 92 l
 Kraftstofffilter Filzrohrfilter
 Ölpumpe Zahnradpumpe im Ölsumpf
 Ölwanne-Füllmenge 7-9 l
 Ölfilter Hauptstromfilter
 Luftreiniger 1 Ölbadfilter
 Kühlwasser-Förderung Zentrifugalpumpe
 Zylinderkühlung auf ganzer Länge
 Kühlsystem-Fassungsvermögen 38 l
 Kühlerbauart Röhrenkühler
 Kühlerwärme-Abführung Ventilator mit saugseitiger
 Luftführung
 Einspritzpumpe Bosch PES 6 A 70 B 410 RS 64/7
 Einspritzdüse Bosch DNO SD 211
 Einspritzdruck 130-140 atü
 Zündfolge 1-5-3-6-2-4
 Reglerausführung Fliehkraftregler

Ventilsitzringe keine
 Kolbenhersteller Mahle
 Kolben-Werkstoff Leichtmetall/geschmiedet
 Kolbenringe 4 Verdichtungsringe (davon
 1 Ring verchromt/2 Ölabstreif-
 ringe)
 Pleuel Doppel T-Schaftquerschnitt/
 schräg geteilt/Vergütungsstahl
 Pleuellager Dreistofflager mit Stahl-
 stützschalen
 Kurbelwelle geschmiedet/säml. Lagerstellen
 gehärtet/7 Gleitlager;
 Schwingungsdämpfer
 Schmieröleleitungen Bohrungen im Gehäuse
 Anzahl der Ventile (je Zyl.) Einlaß: 1/Auslaß: 1
 Anordnung der Ventile hängend
 Einlaßventil öffnet bei 29° vor OT
 Einlaßventil schließt bei 55,9° nach UT
 Auslaßventil öffnet bei 57,4° vor UT
 Auslaßventil schließt bei 24,3° nach OT
 Ventilspiel (kalt) Einlaß 0,2 mm/Auslaß 0,25 mm
 Ventilsteuerung erfolgt über Stößel/Stoßstange/Kipphebel
 Nockenwelle geschmiedet/4 Gleitlager/gehä-
 teten Vergütungs-Stahl
 Nockenwellen-Antrieb Zahnräder/schrägverzahnt
 Saugrohrausführung von oben durch Zylinderkopf-
 haube

Glühkerze Bosch KE/GA 21 oder
 Beru 348 GK
 Glühkerze-Heizleistung 36 W
 Anlasser Bosch BNG 4/12 CR 201
 Anlasser-Ausführung Schubanker-Anlasser
 Anlasser-Spannung 12 V
 Übersetzung
 Antriebsritzel/Schwungrad .. $i = 1:13,9$
 Anlasser-Betätigung elektromagnetisch
 Lichtmaschine Bosch G/GQL 600/12-1400 R 1
 Lichtmaschine-Spannung 12 V
 Lichtmaschine-Leistung 600 W
 Ladebeginn bei 836 U/min der KW
 Antrieb der Lichtmaschine Keilriemen
 Übersetzungsverhältnis
 KW/Lichtmaschinenwelle .. $i = 1:1,34$
 Lichtmaschine-Befestigung Schwenkarm
 Batterie 12 V/1 Stück/180 Ah

Kraftübertragung

Kupplung	Fichtel & Sachs/H 32
Kupplungs-Art	Reibungskupplung/Einscheiben/ trocken
Schaltgetriebe	Daimler-Benz
Schaltgetriebe-Art	mechanisches Stufengetriebe
Schaltgetriebe-Anordnung	mit Motor verblockt
Anzahl der Gänge	5 V/1 R
Übersezungen	$i = 8,02/4,785/2,736/$ $1,663/1,0 \quad 8,29$
Geräuscharme Gänge	1. bis 5. Gang
Synchronisierte Gänge	1. bis 5. Gang
Schalthebel-Anordnung	neben Fahrersitz

Schaltungsart	Kugelschaltung/unmittelbar
Getr.-Geh.-Ölfüllmenge	3,7 l
Kraftübertragungselement	2teilige Gelenkwelle
Ausgleichgetriebe	Kegehradgetriebe
Antrieb der Halbachsen	Spiral-Kegelräder
Treibende Räder	Hinterräder
Übersetzung	Schaltgetriebe/Hinterräder $i = 5,72$ (Auf Wunsch 6,83)
Schubübertragung	Hinterfedern

Fahrwerk**Räder und Bereifung, Lenkung**

Räderart	Scheibenrad/Stahl
Anzahl der Räder	4
(Zwillingsräder = 1 Rad)	
Anzahl der Reifen	vorn 2/hinten 4
Reifengröße, vorn u. hinten	8,25-20
Reifenluftdruck, vorn/hinten	4,5 atü/4,75 atü
Felgenart	Schrägschulterfelge/geteilt
Felgenreiße	6,5-20
Radaufhängung, vorn	Starrachse
Radaufhängung, hinten	Starrachse
Federung, vorn	2 Halbelliptikfedern

Federung, hinten	2 Halbelliptikfedern/2 Zusatz- federn/progressiv wirkend
Stoßdämpfer	vorn/Hebelstoßdämpfer
Radsturz	1°
Spreizung	9° 30'
Vorspur	0-2 mm
Nachlauf	0° 20'
Art der Lenkung	ZF-Roßlenkung
Lenkübersetzung	$i = 19,4$
Größter Radeinschlag	innen 38°/außen 32°
Lenksäulen-Anordnung	links (wahlweise rechts)
Spurstange	ungeteilt

Bremsen

Bremsanlage	Teves, Bosch u. Daimler-Benz
Wirkungsweise der Fußbremse	hydraulisch mit Druckluft- unterstützung

Wirksame Gesamtbremsfläche	vorn 2200 cm ²
Bremskraft-Übertragung	hydraulisch
Bremsstrommel-Ø	vorn 400 mm/hinten 408 mm
Wirkungsweise d. Handbremse	mechanisch/auf Hinterräder/ Innenbacken

Allgemeine Daten des Fahrgestells

Radstand	4830 mm
Spurweite, vorn	1700 mm
Spurweite, hinten	1700 mm
Bodenfreiheit	255 mm
Kleinster Spurbereich-Ø	18,0 m

Fahrgestellgewicht	2930 kg
Fahrgestelltragfähigkeit	5670 kg
Achsl. aus Fahrgestellgew.	
vorn	1710 kg
hinten	1220 kg
Fahrgestell-Schmiersystem	Einzelschmierung
Rahmenausführung	offene Längsträger/verschweißt

Allgemeines**Achslasten und Gewichte**

Zulässige Achslast, vorn	2800 kg
Zulässige Achslast, hinten	5800 kg
Zulässiges Gesamtgewicht	8600 kg
Leergewicht	} je nach Aufbau
Nutzlast	
Brutto-Anhängelast	
gebremst/ungebremst	5600 kg/1500 kg
Mehrgewicht bei Synchrongetriebe	30 kg

Maße

Länge über alles (Fahrgestell)	9165 mm
Breite über alles	je nach Aufbau
Höhe über alles (unbelastet)	je nach Aufbau
Überhang, vorn	1400 mm
Überhang, hinten	2935 mm
Kleinster Wendekreis-Ø	je nach Aufbau

Sonstige Daten

Höchstgeschwindigkeit	92 km/h
Kraftstoffnormverbrauch	15,2 l/100 km
Ölverbrauch	0,2 l/100 km
Zahl der Sitzplätze	} je nach Aufbau
Zahl der Stehplätze	

Zubehör

Scheinwerfer	liefert Aufbauhersteller
Standlicht	im Scheinwerfer eingebaut
Abblenden	Fußschalter
Fahrtrichtungs-Anzeiger	liefert Aufbauhersteller
Öldruckanzeiger	Zeiger-Meßgerät
Ladestromanzeiger	Kontroll-Leuchte
Geschwindigkeitsmesser	0 bis 90 km/h Meßbereich

Laut VDA-Revers technische Angaben entsprechend DIN 70020 und 70030